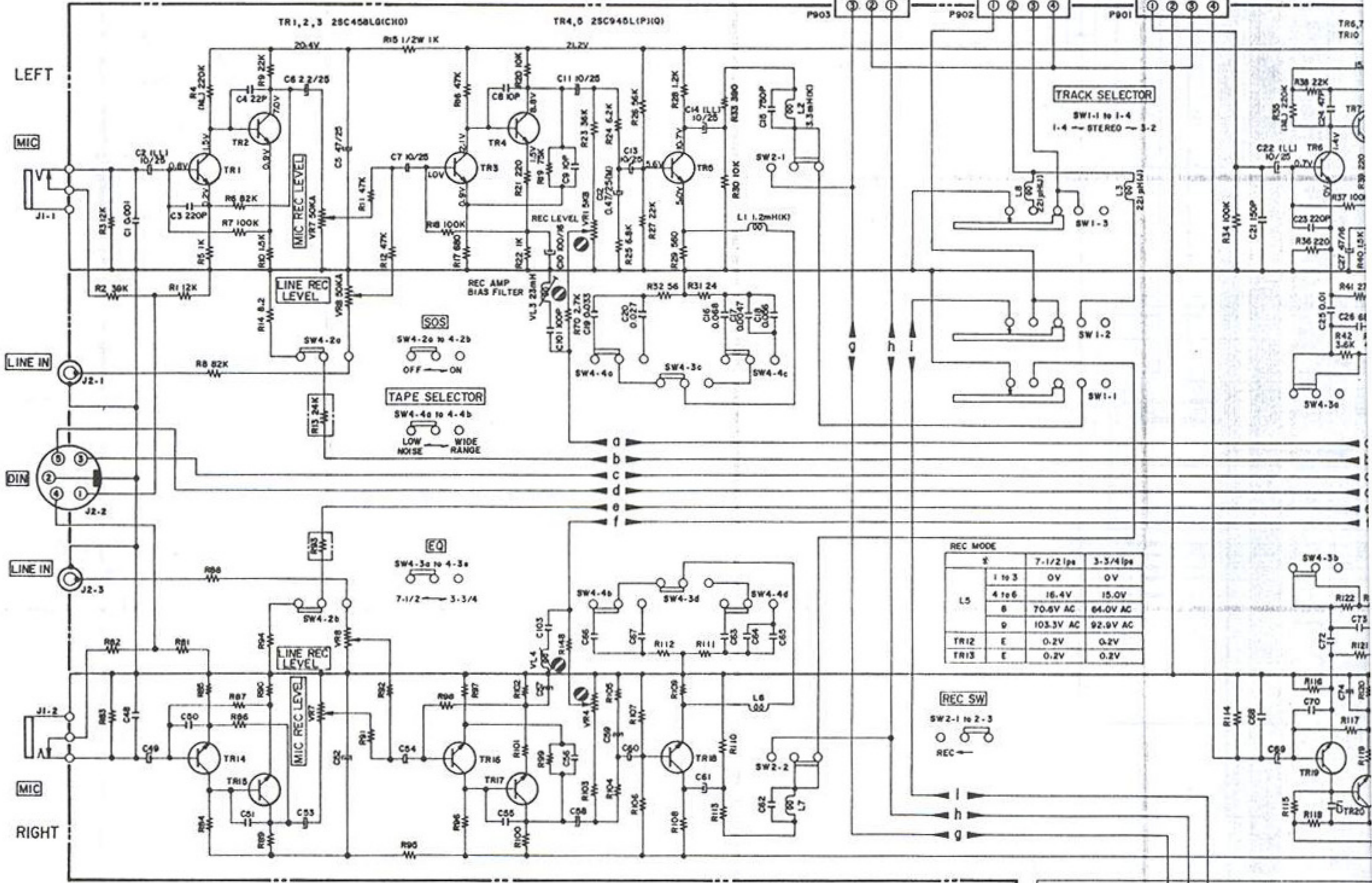
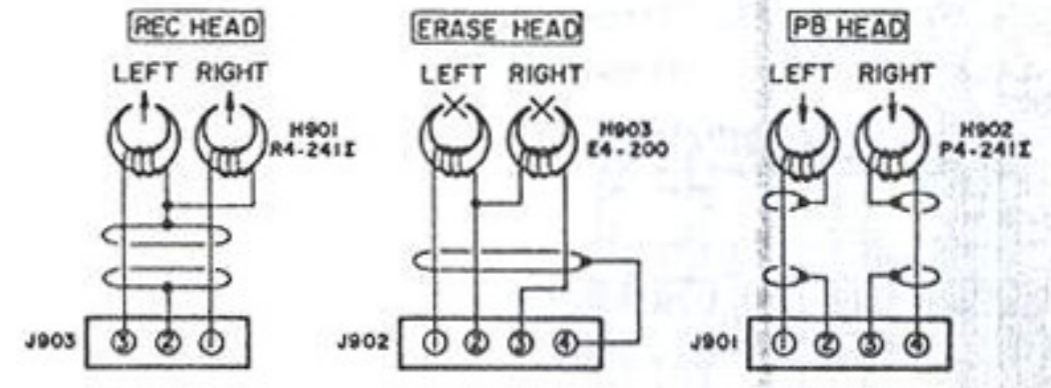
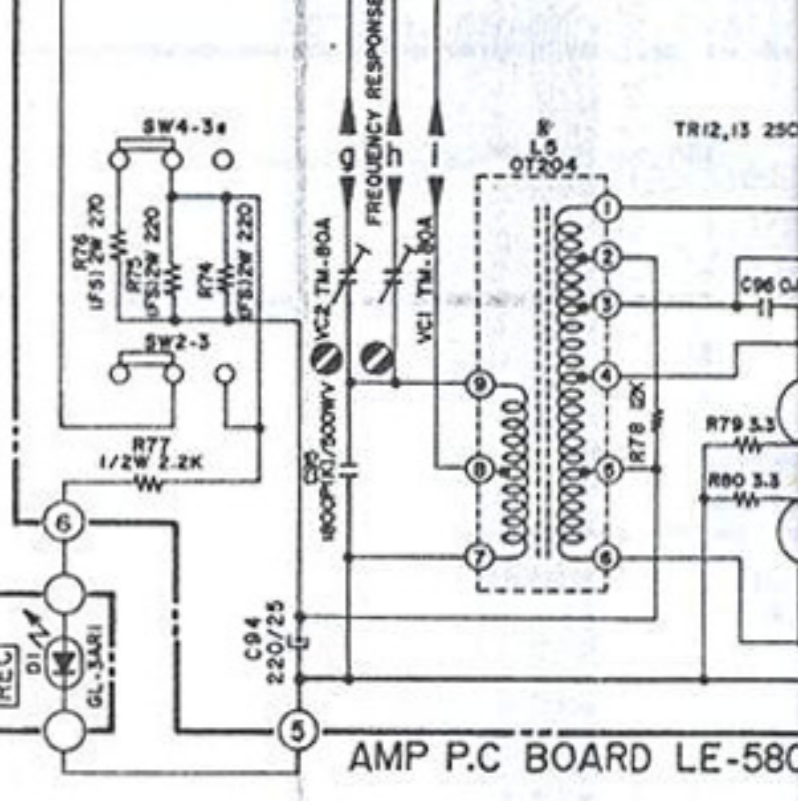
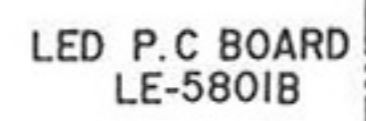
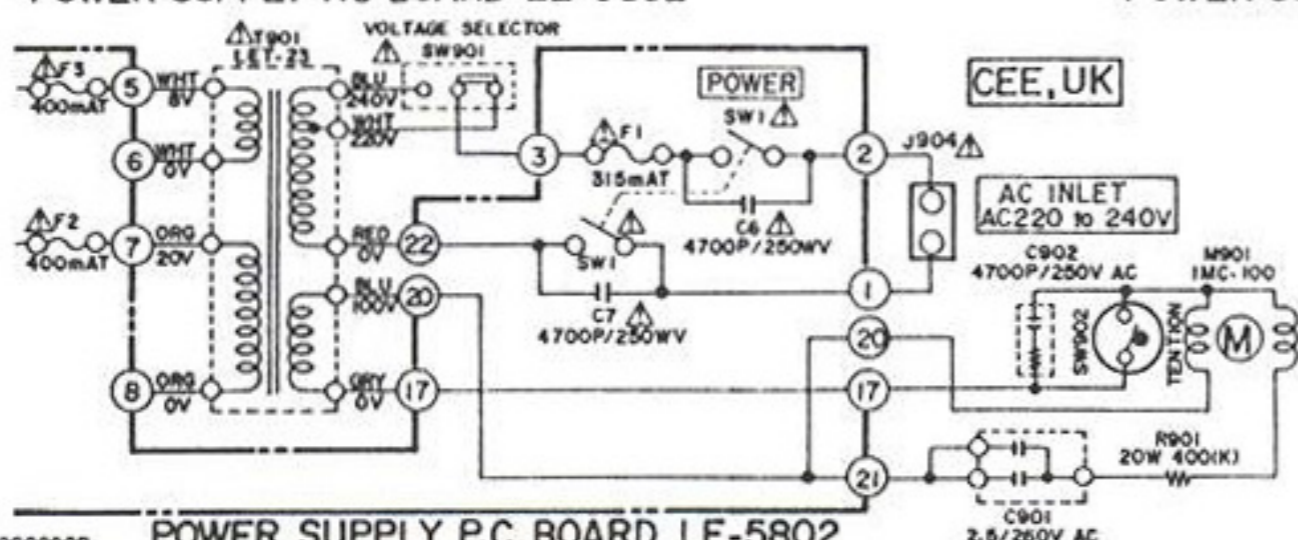
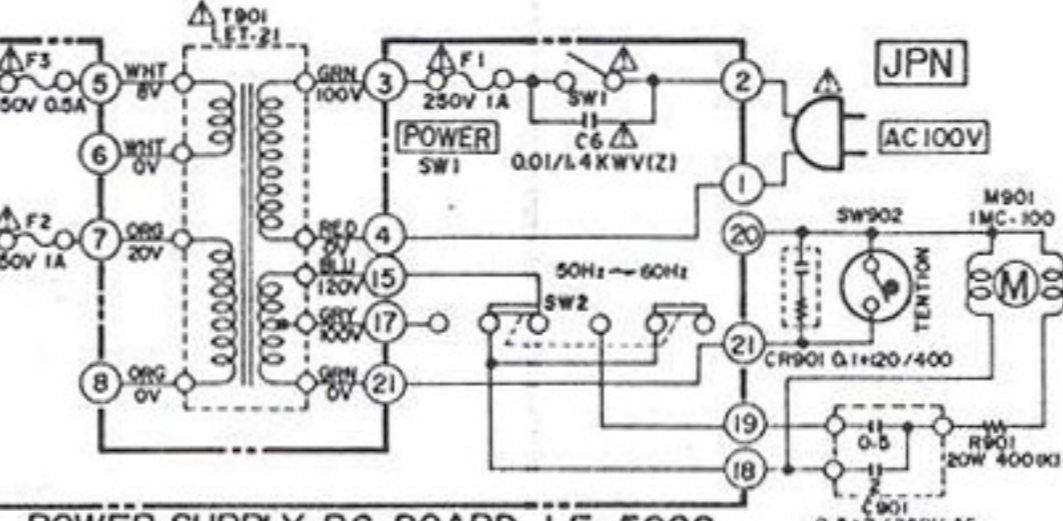
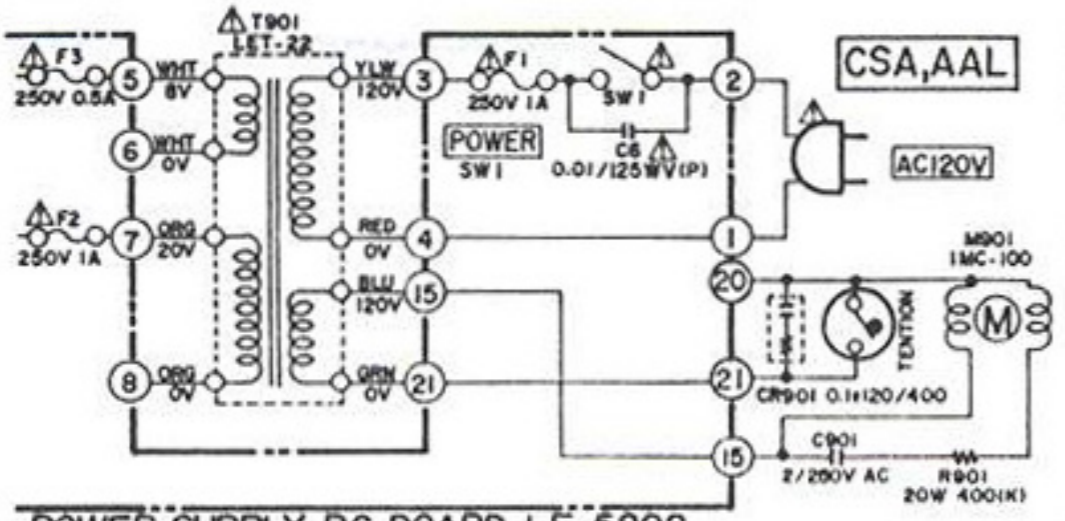


GX-4000D



REC MODE

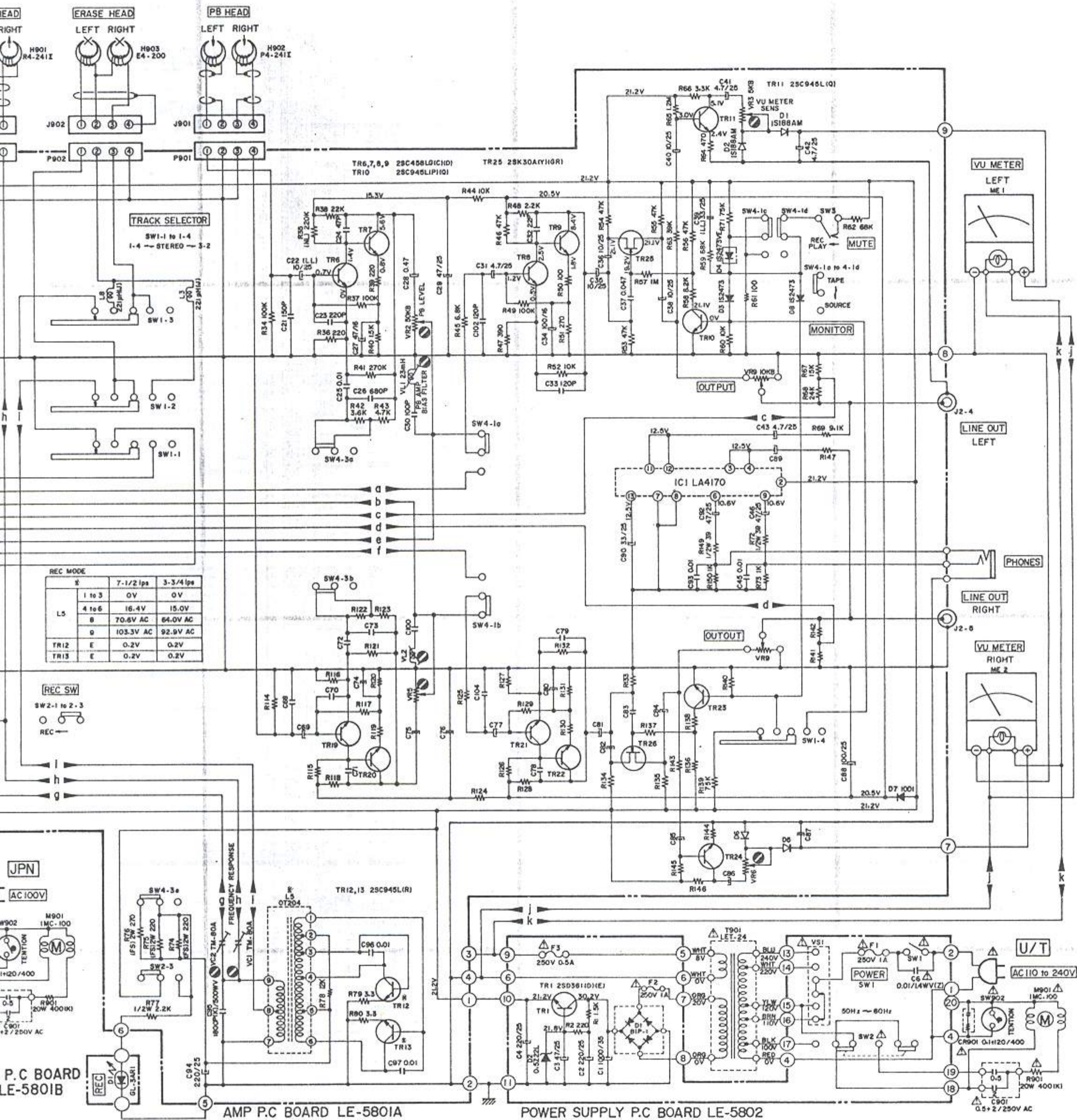
	7-1/2 ips	3-3/4 ips
L5	16.4V	15.0V
TR12	0.2V	0.2V
TR13	0.2V	0.2V



WARNING: Δ INDICATES SAFETY CRITICAL COMPONENTS. FOR CONTINUED SAFETY, REPLACE SAFETY CRITICAL COMPONENTS ONLY WITH MANUFACTURER'S RECOMMENDED PARTS

AVERTISSEMENT: Δ IL INDIQUE LES COMPOSANTS CRITIQUES DE SÛRETÉ. POUR MAINTENIR LE DEGRÉ DE SÛRETÉ DE L'APPAREIL NE REMPLACER LES COMPOSANTS DONT LE FONCTIONNEMENT EST CRITIQUE POUR LA SÛRETÉ QUE PAR DES PIÈCES RECOMMANDÉES PAR LE FABRICANT





WARNING: Δ INDICATES SAFETY CRITICAL COMPONENTS. FOR CONTINUED SAFETY, REPLACE SAFETY CRITICAL COMPONENTS ONLY WITH MANUFACTURER'S RECOMMENDED PARTS  
 ATTENTION: Δ IL INDIQUE LES COMPOSANTS CRITIQUES DE SÛRETÉ. POUR MAINTENIR LE DEGRÉ DE SECURITE DE L'APPAREIL NE REMPLACER LES COMPOSANTS DONT LE FONCTIONNEMENT EST CRITIQUE POUR LA SECURITE QUE PAR DES PIÉCES RECOMMANDÉES PAR LE FABRICANT

NOTE

1. UNLESS OTHERWISE SPECIFIED ALL RESISTORS IN OHMS 1/4W (J)  
ALL CAPACITORS IN μF 50WV (J)
2. (LL)=LOW LEAKAGE CAPACITORS
3. (NL)=NOISE LESS RESISTORS
4. POWER TRANSFORMER IS DIFFERENT ACCORDING TO AREA
5. [ ] MARKED PART (R13, R93, D4) ARE LOCATED ON SW. P.C. BOARD LE-5801C

GX-4000D  
 SCHEMATIC DIAGRAM  
 No. 2-1 1561840A  
 2C